

## Vac-on-Switch

ORIGINAL INSTRUCTIONS/TRANSLATION OF ORIGINAL INSTRUCTIONS  
READ AND UNDERSTAND THIS MANUAL PRIOR TO OPERATING OR SERVICING THIS  
PRODUCT



## INDEX - INDICE

Svenska

## Vakuumbrytare

**Denna brytare är inte gnistskyddad** och uppfyller inte kraven enligt "Recreational Craft Directive 94/25/EEC" (Fritidsbåtsdirektivet).

**Det innebär att den inte får installeras i följande utrymmen på båtar:**

- motorrum

## Vacuum switch

### Vacuum switch 09-45053

- For automatic shut off operation.
- To prevent pump damage.

The vacuum switch works with all self-priming impeller pumps and should be used for e.g. bilge pumping/emptying of tanks to prevent the pump from running dry.

The vacuum switch automatically shuts the pump off when the bilge/tank is dry. With the switch fitted, you can start the pump by remote push button or manually by depressing lever on the switch.

The vacuum switch should be placed on the suction side of the pump.



**This switch is not ignition protected** and does not meet the demands according to «Recreational Craft Directive 94/25/EEC».

**That means that the switch may not be installed in places in boats as follows:**

- engine room for gasoline engines
- spaces containing gasoline tanks or gasoline pipes
- spaces containing LPG (Liquid Petroleum Gas) cylinders, valves, pipes, pressure regulators, fittings, connections, or other unattended equipment for LPG systems.

Exeptions to the above regulations: Open spaces which have a minimum of 0,34 m<sup>2</sup> unobstructed opening to the outside air, outside the boat, per cubic meter of the space's volume.

The swith may not be used in pump systems handling gasoline or other inflammable liquids.

To be used only with pump units supplied with DC engines, max 16 A or SPX FLOW Johnson Pumps clutch pumps in -5000 eller -5001-series.

### Installation

See page 9-10

A Wheel house  
B Engine room

- 1 Indicator lamp
- 2 Start button
- 3 Fuse
- 4 Vacuum switch
- 5 Magnetic clutch

## Vakuumschalter

### Vakuumschalter 09-45053

- Zum automatischen Abschalten der Pumpe.
- Zum Schutz der Pumpe vor Beschädigungen.

Der Vakuumschalter kann bei allen selbstansaugenden Impellerpumpen eingesetzt werden. Z.B. bei Bilge- oder Tankentleerungspumpen dient der Schalter zum Schutz der Pumpe vor Trockenlauf.

Der Vakuumschalter schaltet die Pumpe ab, wenn die Bilge oder der Tank leer ist. Mit dem am Vakuumschalter befindlichen Schalter kann die Pumpe entweder durch Drücken des Druckschalters oder des Hebels am Vakuumschalter wieder gestartet werden.

Der Vakuumschalter wird an der Saugseite der Pumpe angebracht.



### Dieser Schalter ist nicht

**funkengeschützt** und erfüllt nicht die Forderungen der „Sportbootrichtlinie 94/25/EWG“.

### Dies bedeutet, daß der Vakuumschalter im Boot nicht in folgenden Bereichen eingebaut werden darf:

- Motorraum von Benzinmotoren
- Räume, die Benzintanks oder Benzinleitungen enthalten
- Räume, die Flüssiggasflaschen (Behälter), Flüssiggasleitungen oder andere Flüssiggasausrüstungen enthalten

Ausnahmen von obigen Bestimmungen: Offene Räume mit mindestens 0,34 m<sup>2</sup> in die freie Luft außerhalb des Bootes geöffneter Fläche je Kubik-meter Raumvolumen.

Der Vakuumschalter darf nicht bei Pumpenanlagen angewendet werden, die Benzin oder andere leicht entzündliche Flüssigkeiten befördert.

Der Vakuumschalter darf nur bei Pumpenanlagen angewendet werden, die mit Gleichstrommotoren mit einer Stromstärke von max. 16 A betrieben werden, und für die Clutch-Pumpen von SPX FLOW Johnson Pump, Baureihe -5000 oder -5001.

### Montage

Siehe Seite 9-10

- A Ruderhaus
- B Maschinenraum
- 1 Kontrolleuchte
- 2 Druckschalter
- 3 Sicherung
- 4 Vakuumschalter
- 5 Magnetkupplung



# Interruptor automático

Interruptor automático 09-45053E0TUSVDD0820044MESH0BMX

## Interruttore di vuoto

### Interruttore di vuoto 09-45053

- Per il disinserimento automatico della pompa.
- Per impedire che la pompa venga danneggiata.

L'interruttore di vuoto funziona con tutte le pompe a girante autodescanti e deve essere utilizzato, ad esempio, per lo svuotamento della sentina o di serbatoi, per evitare che la pompa funzioni a secco.

L'interruttore di vuoto disinserisce automaticamente la pompa quando la sentina o il serbatoio sono asciutti. Con l'interruttore installato è possibile avviare la pompa a distanza, mediante il pulsante apposito, oppure manualmente, azionando la leva che si trova sull'interruttore.

L'interruttore di vuoto viene montato sul lato aspirazione della pompa.



### Questo interruttore non è dotato di protezione antiscintilla

E non soddisfa le norme della Direttiva EEC 94/25 relativa alle Imbarcazioni da Diporto.

### Ciò significa che non può essere installato nei seguenti locali a bordo:

- pozzetto o sala motore con motori a benzina
- vani contenenti serbatoi o condotti della benzina
- vani contenenti serbatoi o bombole di gas liquido, condotti o altre dotazioni a gas liquido

Fanno eccezione a quanto sopra: Ambienti con una apertura di almeno 0,34 m<sup>2</sup> per metro cubo di volume dell'ambiente, verso l'esterno.

L'interruttore non può essere usato con pompe destinate alla movimentazione di benzina o altri liquidi infiammabili.

Da usarsi solo con pompe dotate di motore a corrente continua, max 16 ampere oppure pompe della SPX FLOW Johnson Pumps della serie -5000 oppure -5001.

### Installazione

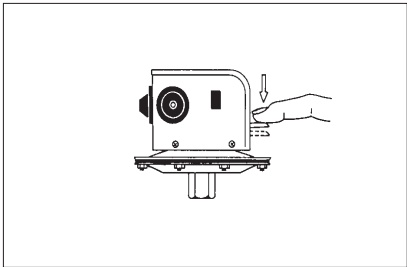
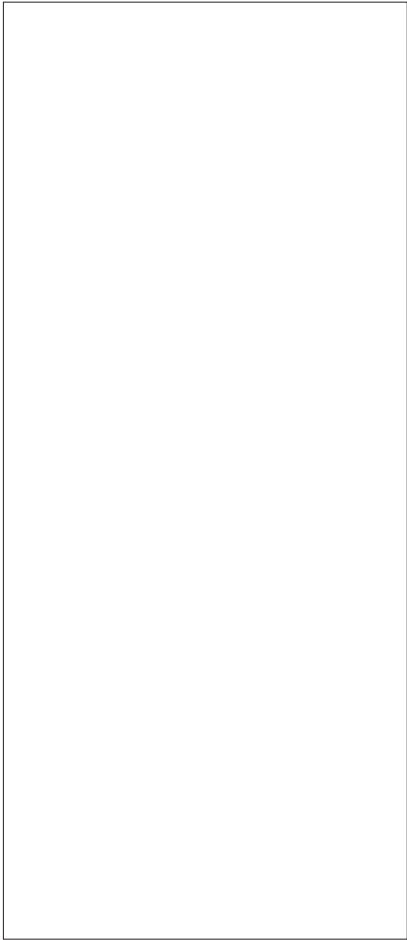
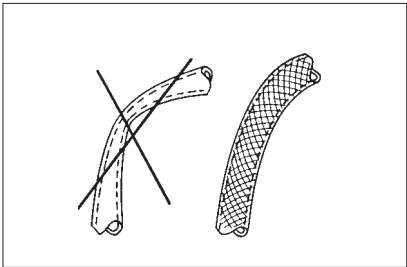
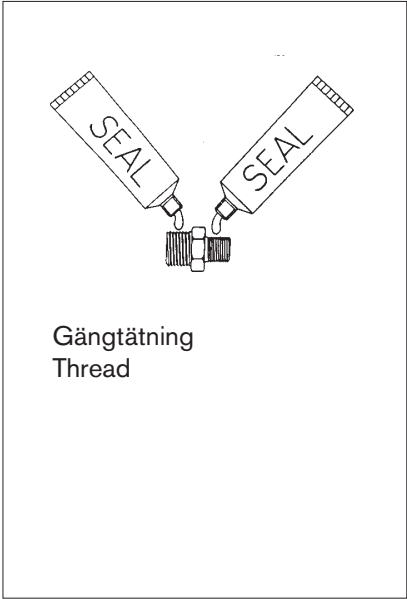
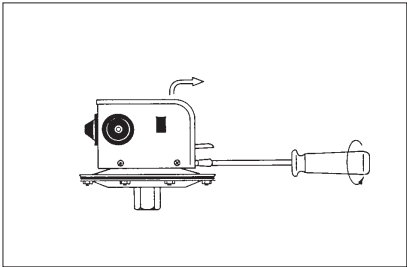
Vedi pagina 9-10

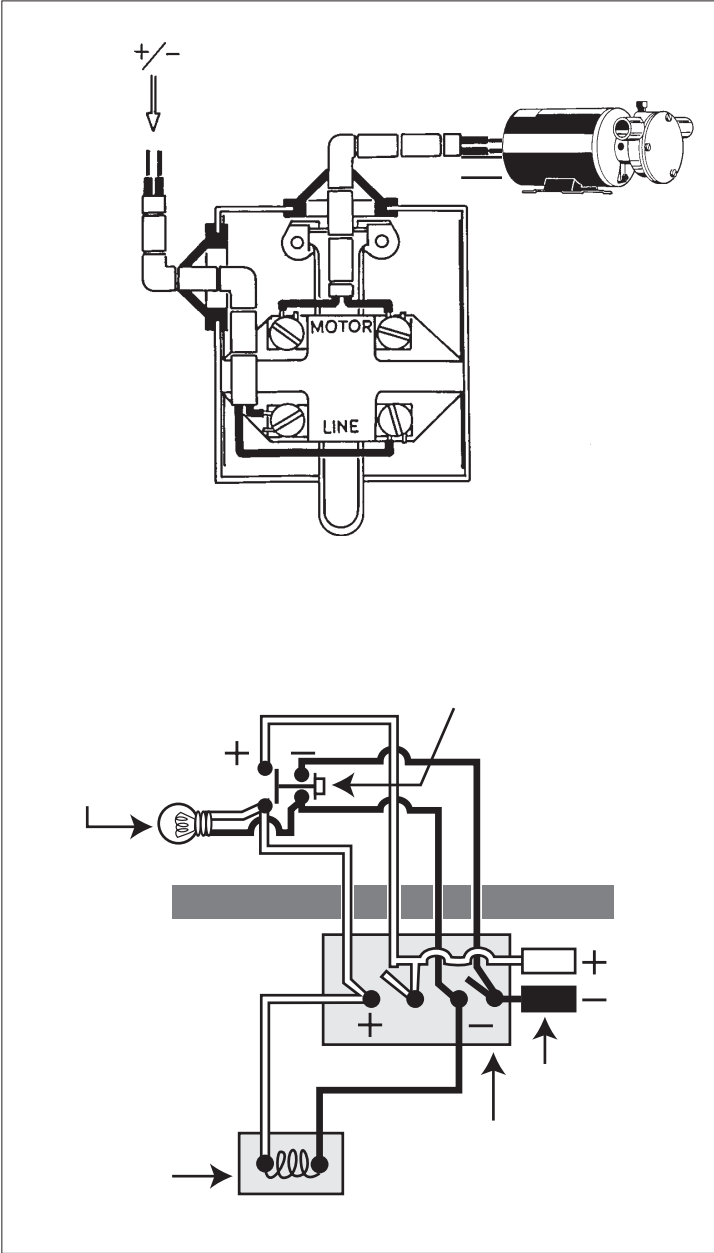
- A Timoneria
- B Sala motori

- 1 Spia luminosa
- 2 Pulsante
- 3 Fusibile
- 4 Interruttore di vuoto
- 5 Frizione elettromagnetica



# Installation





## **A fall hante ing/mate ial te inning**

Vid avfallshantering ska produkten lämnas för destruktion/återvinning enligt gällande lagstiftning. Vid tillämpliga fall demonteras och sorteras produkten i ingående materialfraktioner.

## **Wa te handling/mate ial ec cling**

At the products end of life, please dispose of the product according to applicable law. Where applicable, please disassemble the product and recycle the parts material.

## **Ent g ng/Rec cling**

Nach Lebensdauerende entsorgen Sie die Pumpe nach den örtlichen Vorschriften. Nach Möglichkeit demontieren Sie Teile der Pumpe um sie dem Recycling-Process zuzuführen.

## **Ge ti n de dechet / ec clage de mate ia**

Lorsque le matériel arrivera en fin de vie, veuillez le mettre au rebut en fonction des lois applicables. Lorsque c'est possible, veuillez démonter le matériel et recycler les pièces pouvant l'être.

## **De g ace/Reciclad**

Al final de la vida del equipo disponga de este de acuerdo a la ley. Donde sea de aplicación desmonte el equipo y recicle los diferentes materiales.

## **Ge ti ne dei i ti/ iciclaggi dei mate ial**

Al termine della vita del prodotto si prega di smaltire il prodotto secondo le leggi in vigore per queste operazioni. Quando possibile, si raccomanda di smontare il prodotto e riciclare i materiali dei componenti.

**SPX FLOW TECHNOLOGY SWEDEN AB**

Nastagatan 19, P.O. Box 1436